

Nawiewniki

Opakowanie:



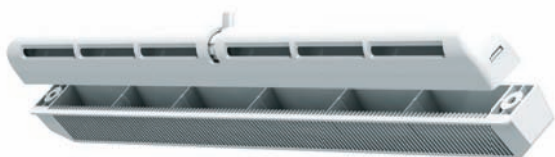
Kolor:

BIAŁY

BR

Materiał:

ABS



seria: **WZO 400**

Nawiewnik okienny

ZASTOSOWANIE

- ✓ Zapewnia stały i kontrolowany dopływ świeżego powietrza do pomieszczeń mieszkalnych, biur itp. bez konieczności otwierania okien
- ✓ Zapobiega kumulacji wilgoci w pomieszczeniach
- ✓ Do montażu w górnej części ramy okiennej

KONSTRUKCJA

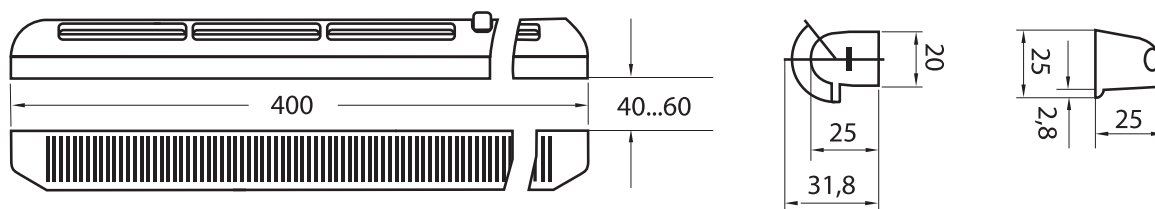


Konstrukcja nawiewnika

Daszek zewnętrzny – chroni przed przenikaniem wody z zewnątrz, dodatkową zaletą jest wbudowana ochrona przed owadami.

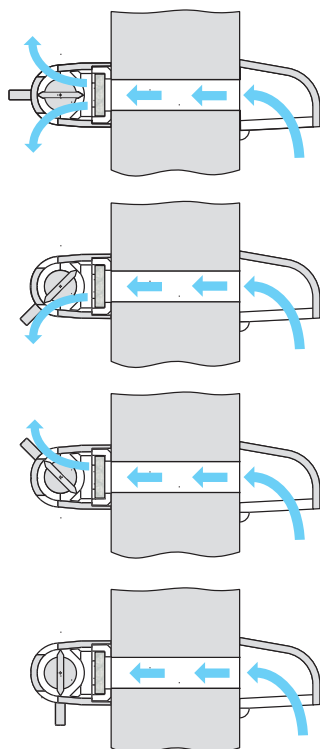
Filtr – chroni przed kurzem i brudem, dodatkowo zatrzymuje nadmierną wilgoć i zmniejsza hałas napływający z ulicy.

Wewnętrzna kratka z regulacją – pozwala regulować przepływ i kierunek powietrza nawiewanego.



ZASADA DZIAŁANIA

Nawiewnik posiada możliwość ukierunkowywania strumienia powietrza:



1. Regulator w pozycji „otwarte (centralny)”

Powietrze nawiewane doprowadzane jest do pomieszczenia we wszystkich kierunkach.

2. Regulator z pozycji „otwarte dół”

Powietrze nawiewane doprowadzane jest do pomieszczenia tylko w kierunku na dół.

3. Regulator w pozycji „otwarte góra”

Powietrze nawiewane doprowadzane jest do pomieszczenia tylko w kierunku w górę.

4. Regulator w pozycji „zamknięte”

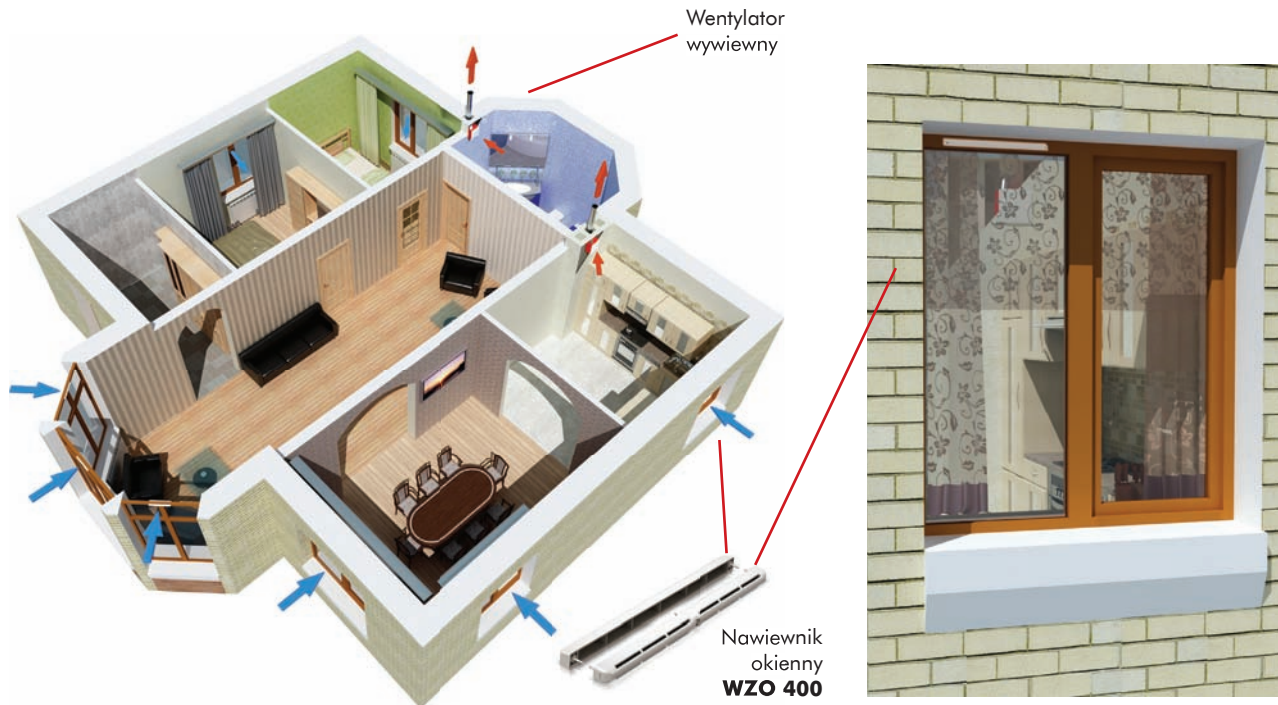
Dopływ powietrza zamknięty.

Rozkład strumieni powietrza przy różnych pozycjach regulatora

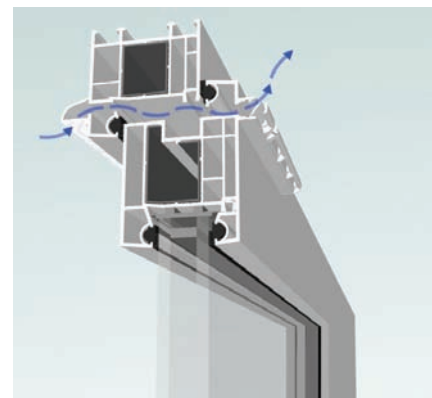
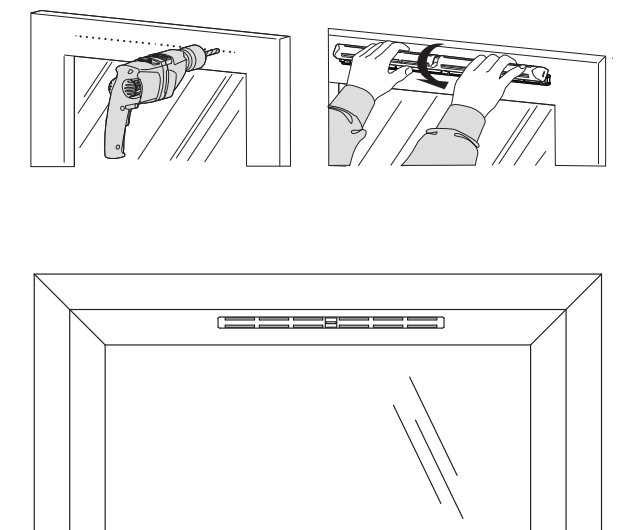
Nawiewnik okienny WZO400

W mieszkaniu, domu czy budynku wielopiętrowym możemy rozwiązać wentylację według następującego przykładu. Systemy wentylacji mechanicznej wywiewnej projektowane są z wentylatorami wywiewnymi, montowanymi w kuchniach i pomieszczeniach sanitarnych. Dopływ świeżego powietrza do pomieszczeń „czystych” (sypialnia, pokój dzienny, pokój

dziecka, pokój gościnny) zapewniają nawiewniki okienne. W procesie wymuszonego przepływu, powietrze świeże przechodzi z pomieszczeń „czystych” do pomieszczeń „brudnych” (kuchnia, łazienka, WC pralnia) skąd jest odprowadzane za pomocą wentylatora wywiewnego.



Maksymalny dopływ powietrza zapewniany przez jeden nawiewnik to **20-40 m³/h**



Prawidłowo zamontowany nawiewnik w ramie okiennej